

# STAR/STAR-R Line



## STAR/STAR-R Line

Impastatrici a spirale con vasca fissa  
Spiral mixers with fixed bowl

30 • 40 • 50 • 60





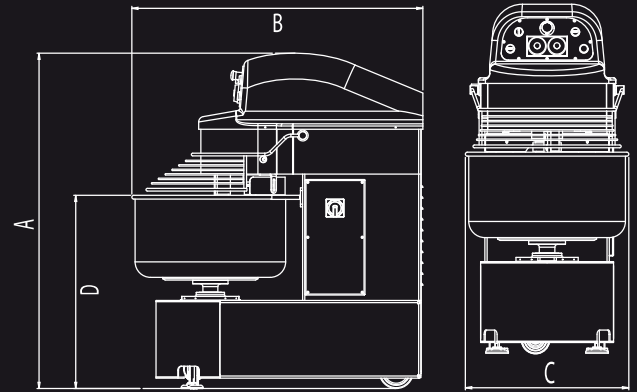
Doppia trasmissione spirale (Linea Star-R)

Double spiral transmission (Star-R Line)



Trasmissione spirale standard (Linea Star)

Standard spiral transmission (Star Line)



- Impastatrice a vasca fissa da 30 a 60 kg d'impasto
- Scocca robusta in acciaio verniciato
- Dotata di un solo motore
- Due velocità su vasca e spirale
- Trasmissione silenziosa tramite cinghie trapezoidali
- Pannello comandi con doppio timer elettromeccanico
- Riparo mobile vasca: griglia in acciaio inox o riparo mobile trasparente
- Ottimo risultato d'impasto e aumento estremamente limitato della temperatura
- Manutenzione praticamente inesistente
- **Linea STAR** adatta ad impasti con idratazione superiore al 55% con farina europea
- **Linea STAR-R**, dotata di doppia trasmissione spirale e piantone dritto e quindi adatta ad impasti più duri con idratazione superiore al 45% con farina europea
- Linee adatte ad un utilizzo artigianale (1 turno al giorno)



- Spiral mixer with fixed bowl from 30 to 60 kg dough capacity
- Sturdy body in painted steel
- Fitted with one motor only
- Two speeds on bowl and spiral tool
- Silent bowl and spiral transmission through trapezoidal belts
- Control panel with double-scale electro-mechanical timer
- Mobile bowl cover: stainless steel grid or transparent mobile bowl cover
- Great dough result and extremely limited temperature increase
- Practically maintenance-free
- **STAR line** suitable for dough mixtures with hydration greater than 55% with European flour
- **STAR-R line**, equipped with double spiral transmission and then conceived for stiffer dough mixtures with hydration greater than 45% with European flour
- Lines suitable for an artisan use (1 shift per day)



- Pétrin spirale de 30 à 60 kg de capacité de pâte
- Bâti robuste en acier verni
- Equipé d'un seul moteur
- Deux vitesses sur cuve et spirale
- Transmission très silencieuse par courroies trapézoïdales
- Tableau de bord avec double minuterie électromécanique
- Capot mobile de cuve : grille inox ou capot mobile transparent
- Excellent résultat de pétrissage et hausse de température extrêmement limitée
- Entretien pratiquement inexistant
- **Ligne STAR** adaptée à pâtes avec une hydratation au-dessus de 55% avec farine européenne
- **Ligne STAR-R**, équipée de double transmission spirale et pivot droit et donc adaptée à pâtes plus dures avec une hydratation au-dessus de 45% avec farine européenne
- Lignes adaptées à une utilisation artisanale (1 équipe par jour)



- Amasadora con cuba fija desde 30 hasta 60 kgs de masa
- Construcción robusta en acero pintado
- Equipada con un único motor
- Dos velocidades en la cuba y en la espiral
- Transmisión silenciosa gracias a las correas trapezoidales
- Panel de mandos con doble temporizador electro-mecánico
- Protección móvil cuba: rejilla de acero inoxidable o protección móvil transparente
- Excelentes resultados de masa y aumento extremadamente limitado de la temperatura
- Prácticamente libre de mantenimiento
- **Línea STAR** apta para masas con hidratación superior al 55% con harina europea.
- **Línea STAR-R**, equipada con doble transmisión espiral y eje central recto, apta para masas más duras con hidratación superior al 45% con harina europea
- Líneas aptas para un uso artesanal (1 turno por día)



- Тестомесы с фиксированной дежей рассчитанные на 30 - 60 кг теста
- Прочный корпус из лакированной стали
- Один мотор
- Две скорости на дежу и спираль
- Трансмиссия бесшумная трапецевидными ремнями
- Панель управления с двойным электромеханическим таймером
- Подвижная крышка в виде решетки из нержавеющей стали или прозрачная ударопрочная крышка
- Оптимальный результат замеса при котором тесто практически не нагревается
- Простой уход за агрегатом
- **Линия STAR** предназначена для мягких тестовых масс с влажностью более 55% , в то время как **линия STAR-R** благодаря двойной трансмиссии и специальному прямому отсекателю подходит для тестовых заготовок с влажностью менее 45%
- Линия предназначена для небольших пекарен (1 смена в день)

Modello / Model		30	40	50	60
Capacità d'impasto min./max. / Min./max. dough capacity	kg	3/30	4/40	5/50	6/60
Capacità farina / Flour capacity	kg	18	25	32	36
Volume vasca / Bowl volume	lt	55	60	72	80
Potenza Motore / Motor power	KW	1,5/3	1,5/3	1,5/3	1,5/3
Altezza (A) / Height (A)	mm	1235	1235	1295	1295
Lunghezza (B) / Length (B)	mm	1025	1025	1075	1075
Larghezza (C) / Width (C)	mm	545	545	580	580
Altezza da terra a bordo vasca (D) / Floor to bowl rim height (D)	mm	690	710	730	760
Peso linea STAR / Weight STAR line	kg	230	235	240	245
Peso linea STAR-R / Weight STAR-R line	kg	250	255	260	265

I dati tecnici, i colori e le fotografie delle macchine che appaiono nei nostri cataloghi non sono vincolanti. Ci riserviamo quindi il diritto di modificarli nel caso lo ritenessimo necessario al fine di migliorare il prodotto. The technical data, color and photos of the machines in our leaflets are not binding. Therefore we reserve the right to modify them if deemed necessary in order to improve the product.



LP Group SRL | Via Garziere, 8 - 36010 Zanè - VICENZA - ITALY

ph: +39.0445.31.56.15 | fax: +39.0445.31.46.66 | email: info@lpgroup.it | web: www.lpgroup.it